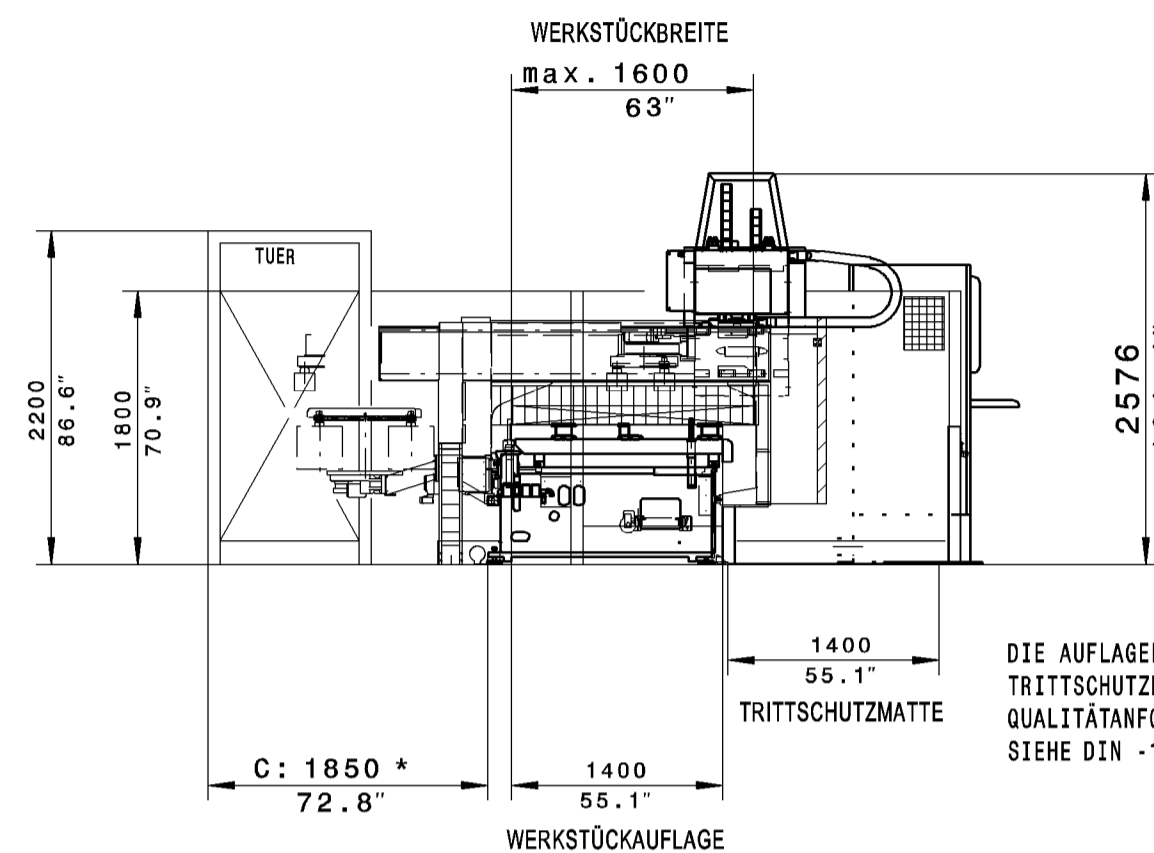
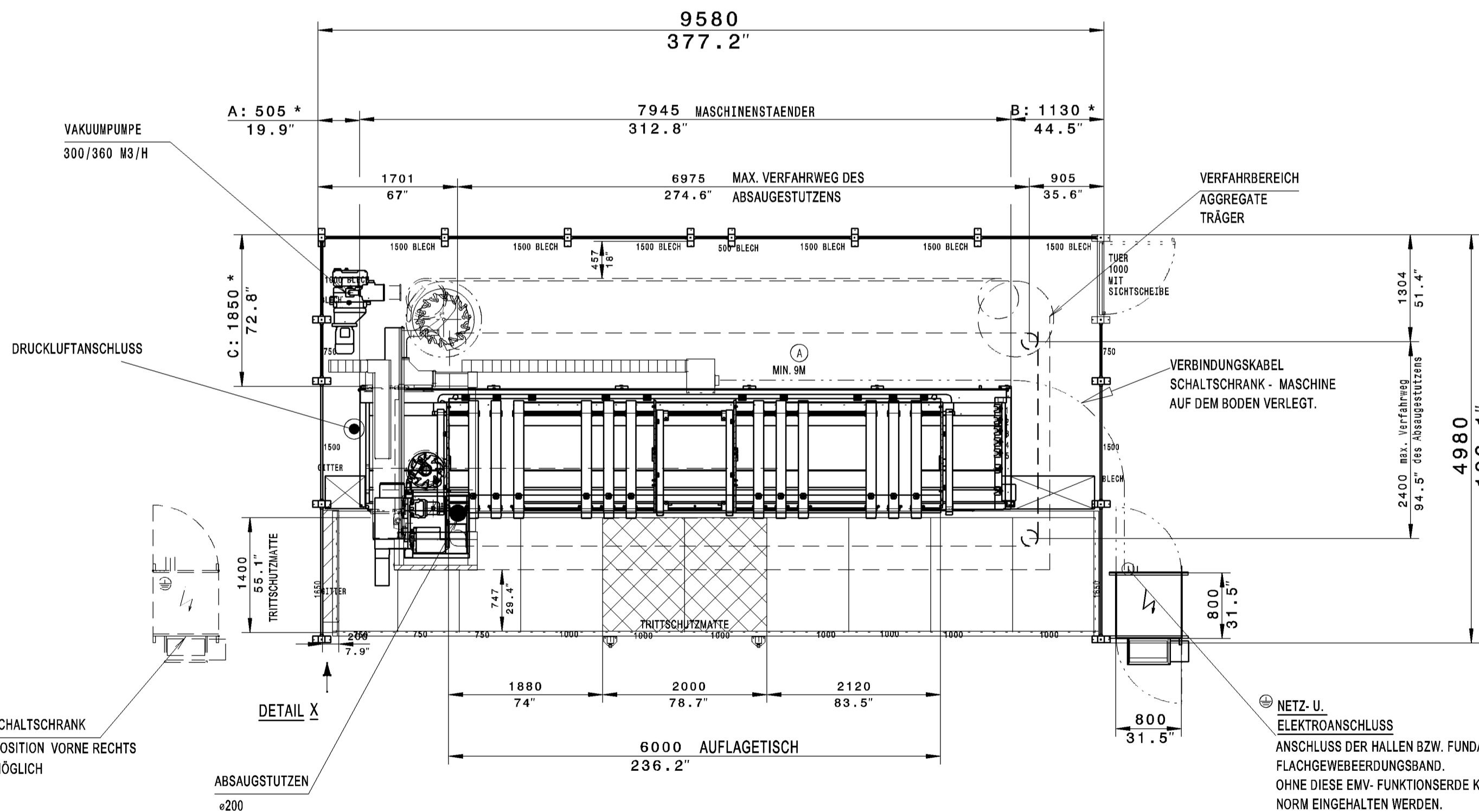


UNTERKANTE SPÄNEBAND 217 MM ÜBER DEM BODEN
AUSLAUF LINKS



DIE AUFLAGEFLÄCHE UNTERHALB DER
TRITTSCHUTZMATTE MUSS GLATT SEIN.
QUALITÄTANFORDERUNG
SIEHE DIN -18202, ZEILE 4



SCHALTSCHRANK
POSITION VORNE RECHTS
MÖGLICH

ABSAUGSTUTZEN
ø200

* MASS FUER
FUNDAMENTPLAN
SIEHE
5-320-94-6121

ANSCHLUSS DER HALLEN BZW. FUNDAMENTERDE UEBER
FLACHGEBEERDUNGSBAND.
OHNE DIESE EMV- FUNKTIONSERDE KANN KEINE EMV -
NORM EINGEHALTEN WERDEN.
EMV- ERDUNGSWIDERSTAND <5Ω

DIE PRODUKTIONSEINRICHTUNG IST OHNE DIE IN DIESEM PLAN EINGEZEICHNETEN
UND VON WEEKE GELIEFERTEN SICHERHEITSABSCHRANKUNGEN
NICHT CE-KONFORM UND DARF NICHT BETRIEBEN WERDEN.
ALS BAUSEITIGE ZUGANGSVERHINDERUNG SIND NUR FEST MIT DEM HALLENBODEN
UND DER HALLENDECKE VERANKERTE UNBEWEGLICHE WÄNDE ZULÄSSIG.

ÄNDERUNGEN VORBEHALTEN

M	WERKSTOFF	-		
	GUSSMODELL	-		
1:50		kg	dm ³	
GRUNDRISS-U.ABSAUGEPLAN				
BMG211-60-15-K				
5-321-95-4340				
A2				
(C) Copyright reserved				